

# Klassenregeln

## Meine Rechte:

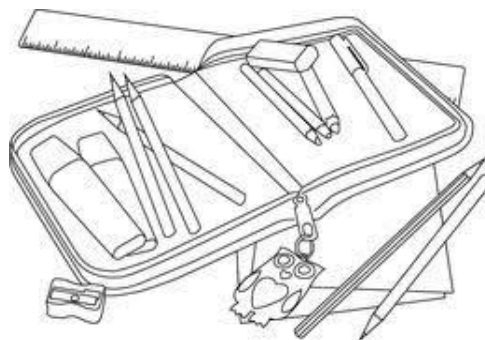
- Ich habe ein Recht zu lernen.
- Ich habe ein Recht auf Ruhe.
- Ich habe ein Recht darauf, dass andere freundlich und respektvoll mit mir umgehen.

## Meine Rechte sind auch die Rechte anderer:

- Die anderen haben ein Recht zu lernen.
- Die anderen haben ein Recht auf Ruhe.
- Die anderen haben ein Recht darauf, dass ich freundlich und respektvoll mit ihnen umgehe.

## Deshalb gelten folgende Klassenregeln:

1. Ich behandle alle freundlich und respektvoll.
2. Ich bin zu Stundenbeginn an meinem Platz.
3. Ich habe meine Arbeitsmaterialien und Hausaufgaben dabei und vor dem Unterrichtsbeginn auf dem Tisch.
4. Ich melde mich, bevor ich spreche.
5. Im deutschsprachigen Unterricht spreche ich ausschließlich Deutsch.
6. Ich verhalte mich so, dass Lehrer ungestört unterrichten und Schüler lernen können.
7. Schüler und Lehrer lassen einander ausreden.
8. Wenn ich etwas nicht verstanden habe, darf ich immer um Hilfe bitten.
9. Ich benutze das Eigentum anderer nur mit deren Erlaubnis und gehe sorgfältig damit um.
10. Ich achte auf Ordnung im Klassenzimmer.
11. Jeder erledigt eigenverantwortlich seine Klassendienste.
12. Mein Handy ist ausgeschaltet in meiner Tasche. Diese Regelung gilt, bis es Schließfächer im Eingangsbereich gibt.
13. Ich trage meine Schulkleidung korrekt.



# Hausordnung

## Geltungsbereich

Diese Ordnung gilt für alle Schüler der DSKL im Schulgebäude, auf dem Schulgelände der Deutschen Schule Kuala Lumpur und bei allen schulischen Veranstaltungen. Der Ruf der Schule ist im Außen zu wahren.

## 1. Zugang zum Schulgelände / Aufsicht der Schule:

### 1.1 Zugang

Alle Schüler erhalten zum Schulbeginn eine Zugangskarte. Sie sind verpflichtet, sich beim Betreten des Schulgeländes und auch beim Verlassen mit dieser Karte elektronisch zu registrieren. Der Zugang auf das Schulgelände ist ab 7:15 Uhr möglich. Das Schulgebäude darf jedoch erst beim ersten Klingeln, kurz vor dem Unterricht betreten werden. Sollte die Zugangskarte einmal vergessen werden, ist ausnahmsweise eine manuelle Registrierung möglich. Beim Verlust der Karte wird eine Gebühr zur Neuerstellung berechnet.

### 1.2 Aufsichtspflicht

Die Aufsichtspflicht der Schule beginnt um 7:40 Uhr und endet 10 Minuten nach dem Unterricht. Die Eltern tragen Sorge, dass ihre Kinder pünktlich nach Schulschluss abgeholt werden. Eltern, die nicht rechtzeitig vor Ort sein können, sind verpflichtet, die Schule umgehend zu informieren, damit der Beaufsichtigung nachgekommen werden kann.

### 1.3 Verlassen des Schulgeländes

Das Schulgelände darf von den Schülern der Primar- und Mittelstufe (bis Klassenstufe 9) grundsätzlich nicht verlassen werden. Dies gilt sowohl für die Unterrichtszeit als auch für die Pausen.

Die Schüler der Klassen 10-11, die noch nicht 18 Jahre alt sind, dürfen das Schulgelände nur während der Mittagspause und mit schriftlichem Einverständnis der Eltern verlassen.

Die Schüler der Klasse 12, die noch nicht 18 Jahre alt sind, dürfen das Schulgelände in allen unterrichtsfreien Zeiten mit schriftlichem Einverständnis der Eltern verlassen. Entsprechende Formulare für die Einverständniserklärungen sind im Sekretariat erhältlich.

Die Schüler ab 18 Jahren können das Schulgelände auf eigene Gefahr verlassen.

Zum Verlassen des Schulgeländes muss die Zugangskarte getragen werden, auf der die Ausgangsberechtigung vermerkt ist.

## 2. Schulkleidung

Während der Schulzeit, vom Betreten bis zum Verlassen des Schulgeländes, tragen alle Schüler die Schulkleidung. Die Schulkleidung besteht aus blauen Poloshirts oder Hemden bzw. Blusen und einfarbigen oder gedeckt gemusterten Hosen oder Röcken, die bis zum Knie reichen (Toleranzgrenze: eine Schülerhandbreite über dem Knie).

Neben der festgelegten Schulkleidung kleiden sich die Schüler, die Kultur des Gastlandes respektierend, angemessen. Es werden fest mit dem Fuß verbundene Schuhe getragen, Sandalen und Birkenstockschuhe sind erlaubt, verboten sind z.B. Flip-Flops o.ä.. Ebenfalls untersagt ist das Barfußlaufen (Ausnahme: Klassenräume der Grundschule).

Die Grundschüler tragen Poloshirts, die Schüler der Klassen 5 und 6 dürfen wahlweise Poloshirts oder Hemden bzw. Blusen und die Schüler der Klassen 7-12 Hemden bzw. Blusen tragen.

Ergänzend kann der offizielle (graue) Schul-Pullover getragen werden. Die Schüler der aktiven SV, des aktuellen Abiturjahrgangs sowie des ggf. bestehenden SOAS-Teams dürfen als Zeichen der Zugehörigkeit die gemeinsamen Pullover tragen. Voraussetzung ist, dass die vorgenannten Kleidungsstücke das DSKL-Logo sichtbar abbilden.

Übergangsregelung bis zur Einführung der neuen Schuluniform:  
Schüler dürfen das blaue Hemd offen tragen, wenn sie darunter ein einfarbiges T-Shirt mit Rundhals im Blau der Schulhemden bzw. -blusen tragen.

Dies gilt auch für Schulveranstaltungen, ausgenommen sind mehrtägige Klassenfahrten.

Im Sportunterricht sind die Schulsport-Shirts zu tragen.

Das Tragen von Kopfbedeckungen wie Hüte, Mützen etc. ist im Unterricht nicht gestattet. Von dieser Regel ausgenommen sind religiös begründete Kopfbedeckungen.

Falls die äußere Erscheinung und die Bekleidung der Schüler den Ansprüchen der Schule nicht gerecht wird, stellt die Schule eine „Leihkleidung“ zur Verfügung. Die Schüler sind verpflichtet, diese Kleidung zu tragen und spätestens bis zum übernächsten Tag gewaschen wieder zurückzugeben.

Für Schüler, die wiederholt in regelwidriger Bekleidung in der Schule erscheinen, werden von der Klassenkonferenz oder der Schulleitung geeignete Disziplinarmaßnahmen getroffen.

### Ausnahmen

#### 1. Tag Day

Die SV kann einmal im Monat einen „Tag-Day“ festlegen, an dem die Schüler statt der Schuluniform private Kleidung tragen dürfen. Diese muss jedoch den allgemeinen Schulbekleidungsvorschriften entsprechen. Nicht akzeptiert werden z.B. zu kurze Röcke oder Shorts, bauchfreie- oder Spaghettiträger-Tops, rückenfreie Tops etc. Für die Bekanntmachung des „Tag-Days“ ist ausschließlich die SV verantwortlich.

## 2. Prüfungen

Den an Prüfungen teilnehmenden Schülern wird das Tragen der Schulkleidung freigestellt.

## 3. Verhalten im Schulgebäude und auf dem Schulgelände

Das Schulgebäude, die Ausstattung in den Räumen sowie Schulmaterialien müssen sorgfältig behandelt werden. Fremdes Eigentum wird respektiert; Beschädigungen werden sofort gemeldet.

**Die DSKL ist eine deutsche Schule.** Alle Mitglieder der Schulgemeinschaft sprechen im Unterricht und auf dem Schulgelände Deutsch.

**Die DSKL ist ein sauberer und ordentlicher Raum.** Alle sind für die Sauberkeit auf dem Schulgelände und in allen Räumlichkeiten der Schule mitverantwortlich; Klassen- und Fachraumordnungen sind zu beachten. Der Computerraum und die Fachräume dürfen nur mit einer Lehrkraft betreten werden.

Schultaschen und anderes persönliches Eigentum der Schüler müssen vor und nach dem Unterricht in den vorgesehenen Regalen auf dem Pausenhof abgestellt werden. Sollte kein Platz mehr zur Verfügung stehen, müssen die Taschen ordentlich vor bzw. zwischen den Regalen abgestellt werden.

**Die DSKL ist ein drogenfreier Raum.** Rauchen, der Konsum von Alkohol und Drogen sind verboten. Das Rauchen im Sichtbereich der Schule, z.B. auf der Jalan Dutamas Raya oder bei der Fahrschule (von der Schule einsehbarer Bereich) ist untersagt.

**Die DSKL ist ein gewaltfreier Raum.** Das Mitbringen jedweder gefährlicher Gegenstände (z.B. Messer) ist untersagt.

Lauf- und Ballspiele sind aus Sicherheitsgründen im Schulgebäude verboten. Im Schulgebäude verhalten sich alle Schüler besonders rücksichtsvoll (kein Schreien, kein Drängeln, kein Rennen etc.).

Essen während des Unterrichts ist nur mit ausdrücklicher Genehmigung der unterrichtenden Lehrkraft erlaubt. Das Trinken aus mitgebrachten, verschließbaren Flaschen ist erlaubt, wenn dabei keine Störung des Unterrichts entsteht. Das Trinken in den Fachräumen für Chemie / Biologie sowie Physik / Erdkunde ist aus Sicherheitsgründen generell nicht gestattet.

Technische Geräte, wie z.B. Smartphones, Tablets etc., müssen beim Betreten des Schulgeländes ausgeschaltet und nicht sichtbar in der Schultasche aufbewahrt werden. Dies schließt Kopfhörer und Ähnliches ein.

Zur Aufbewahrung stehen den Schülern im Eingangsbereich Schließfächer zur Verfügung, in die die Geräte eingeschlossen werden müssen. Technische Geräte dürfen weder im Unterricht noch in der unterrichtsfreien Zeit benutzt werden, es sei denn, die Lehrperson hat die Nutzung für Unterrichtszwecke ausdrücklich genehmigt.

Im Falle des Verstoßes wird das Gerät beschlagnahmt und erst nach Schulschluss an der Rezeption an den Schüler ausgegeben.

E-Reader sind von dieser Regelung ausgenommen.

Schüler der Oberstufe (Klassen 10-12) dürfen für Unterrichtszwecke ihre eigenen technischen Geräte im Klassenraum verwenden. Im Eingangs- und im Empfangsbereich dürfen Smartphones nach Absprache mit einer Aufsicht führenden Lehrkraft zur Benachrichtigung der Eltern verwendet werden oder um eine Transportmöglichkeit für die Heimfahrt zu organisieren.

Jegliche Foto-, Audio- oder Videoaufnahmen müssen von einer Lehrperson genehmigt werden.

**Die DSKL ist eine nachhaltige Schule.** An der DSKL wird auf umweltbewusstes Verhalten Wert gelegt. Licht wird beim Verlassen des Raumes ausgeschaltet und die Türen geschlossen. Abfälle gehören in den dafür vorgesehenen Abfalleimer (Mülltrennung). Mit Energie, Wasser, Materialien (z.B. Papier) und anderen Ressourcen ist sparsam umzugehen.

#### 4. Pausenregelung

Die Hofpausen und die Mittagspause sollen den Schülern Möglichkeiten zur freien Kommunikation, Entspannung und Bewegung, sowie zum Essen und Trinken geben.

Die 5-Minuten-Pause ist keine Hofpause.

Alle Schüler der Klassen 1-9 verlassen am Ende der Stunde ihre Räume und begeben sich auf dem kürzesten Weg auf den Pausenhof. Die Lehrkräfte verschließen die Räume nach dem Verlassen des Raumes.

Die Schüler der Klassen 10-12 dürfen in der Pause im Klassenzimmer bleiben.

Den Aufenthalt in der Bibliothek regelt die Bibliotheksordnung.

Ballspielen ist nur auf den dafür vorgesehenen Feldern, während der für die einzelnen Klassen zugewiesenen Spielzeiten erlaubt. Fußballspielen ist nur auf dem Fußballplatz erlaubt.

Während der Mittagspause darf nur der vor der Fahrschule stehende Basketballkorb benutzt werden, um eine Störung des Mittagessens zu vermeiden. Das Spielen mit dem Ball ist nur mit den Händen (Kopf, Brust, Arm) erlaubt.

Das in den Hofpausen benutzte Geschirr muss spätestens am Ende der Pause in die entsprechende Abräumstation zurückgebracht werden. Teller und Trinkbecher dürfen nicht auf Spielhof, Spielplatz und in das Schulgebäude mitgenommen werden.

Alle Schüler, die in der Mittagspause in der Schule essen, stellen sich bei der Essensausgabe an, essen ausschließlich an den Tischen auf dem Hof, räumen nach dem Essen ihr Geschirr in die entsprechenden Abräumstationen und verlassen den Platz ordentlich.

Schüler, die das Schulgelände in den Pausen zum Essen verlassen dürfen, essen außerhalb. Das Essen darf nicht in die Schule mitgebracht werden.

Essenbestellungen sind verboten.

Bei Regen müssen sich die Schüler unter den Dächern aufhalten. Bei starkem Regen kann die Schulleitung durch nochmaliges Läuten eine Regenpause anordnen. In der Regenpause müssen sich die Schüler in ihrem Klassenraum aufhalten. Je eine Aufsichtsperson ist für eine Etage zuständig.

## 5. Konsequenzen bei Nichtbeachtung

Ein Verstoß gegen die Hausordnung hat Konsequenzen.

Konsequenzen bei Nichtbeachtung:

1. Roter Klassenbucheintrag und Aufgabenblatt zur Reflexion, das von den Eltern unterschrieben wird
2. Bei drittem roten Klassenbucheintrag: Gespräch mit Klassenleiter und Klassenleiterverweis
3. Bei siebtem roten Klassenbucheintrag: Schulleiterverweis

Die Erziehungs- und Ordnungsmaßnahmen werden der Schwere des Verstoßes angemessen festgelegt (siehe Anlage 2 zur Schulordnung, 2.15).



# Klassenbuch- und Ordnungsmaßnahmen

Unsere gemeinsame Verpflichtung ist es, dass sich alle Personen in unserem Schulalltag wohl und sicher fühlen und entsprechend gefördert und gefordert werden können. Hierfür es notwendig, dass sich alle an die Klassenregeln und die Hausordnung halten. Alle Regelungen wurden unter den Gesichtspunkten des Respekts, der gegenseitigen Fairness, der Verantwortlichkeit und der Zusammenarbeit erfasst. Alle am Schulalltag Beteiligten halten diese Regeln ein.

## Zentrale Stellung des Klassenbuchs

Das Klassenbuch dient als Information, um Transparenz zu schaffen und willkürliche oder willkürlich erscheinende Entscheidungen zu vermeiden.

## Klassenbucheinträge

Bei Verstößen gegen die Haus- und Schulordnung oder Klassenregeln ist jede Lehrperson verpflichtet, einen Klassenbucheintrag vorzunehmen.

### *Vorgang:*

- Der Schüler wird direkt auf den Regelverstoß aufmerksam gemacht.
- Dem Schüler wird mitgeteilt, dass ein Klassenbucheintrag erfolgt.
- Der Eintrag hat innerhalb eines Tages zu erfolgen.
- Der Eintrag erfolgt im Klassenbuch in der Spalte „Bemerkungen“ des entsprechenden Datums in blauer oder schwarzer Farbe.

### *Vorgang bei wiederholten oder schwerwiegenden Regelverstößen:*

- Der Eintrag wird in roter Farbe geschrieben
- Der Eintrag umfasst den Namen des Schülers, die Art des Regelverstoßes und das Kürzel der eintragenden Lehrperson.
- Der Eintrag soll mit der Abkürzung (AV) für Arbeitsverhalten und (SV) für Sozialverhalten versehen werden.

### *Erste Maßnahmen (Reflexion) nach einem Eintrag in roter Farbe:*

- Die Lehrperson gibt dem Schüler den **Reflexionsbogen**
- Der Schüler bearbeitet den **Reflexionsbogen**, lässt es von den Eltern unterschreiben und gibt es der Lehrperson am nächsten Schultag, spätestens aber in der nächsten gemeinsamen Unterrichtsstunde, zurück.
- Wird der **Reflexionsbogen** nicht fristgemäß abgegeben, erfolgt eine entsprechende Benachrichtigung durch das Sekretariat per Email an die Eltern.
- Es liegt im Ermessen der Lehrperson, eine andere pädagogische Maßnahme als die hier beschriebene Reflexion anzuordnen, soweit diese geeigneter erscheint.

### *Kontrolle der Klassenbucheinträge:*

- Die Kontrolle der Klassenbucheinträge übernimmt die Klassenleitung.

#### *Konsequenzen:*

- Dritter Klassenbucheintrag in rot - Gespräch mit der Klassenleitung und Klassenleiterverweis
- Siebter Klassenbucheintrag - Schulleiterverweis.
- Nach dem siebten Klassenbucheintrag beginnt der Zyklus von neuem.
- Nach einem Schulleiterverweis ist die Note 2 (Sozialverhalten) auf dem Zeugnis nicht mehr möglich.

#### Ordnungsmaßnahmen

Ordnungsmaßnahmen sind Maßnahmen, die vor allem bei schwerwiegendem Fehlverhalten, aber auch bei mehrfach wiederholten Regelverstößen bzw. bei Unbelehrbarkeit in Betracht kommen:

1. Schriftlicher Verweis durch den Klassenlehrer
2. Schriftlicher Verweis durch den Schulleiter
3. Androhung des Ausschlusses vom Unterricht oder anderen schulischen Veranstaltungen
4. Ausschluss von einzelnen schulischen Veranstaltungen befristeter Ausschluss vom Schulbesuch, wobei die Gesamtkonferenz die Höchstdauer festlegt (Empfehlung: max. 10 Schultage)
5. Androhung der Entlassung aus der Schule
6. Entlassung aus der Schule

#### *Beachtet wird dabei:*

- Ursachen und Umstände, insbesondere auch mögliche Bedingungs Zusammenhänge, sind zu klären. Persönliche Voraussetzungen, die Einsicht in das Fehlverhalten sowie das zurückliegende Verhalten des Schülers sind zu berücksichtigen.
- Ordnungs- und Erziehungsmaßnahmen bedürfen keiner bestimmten Rang- oder Reihenfolge.
- In besonderen Fällen können mehrere Erziehungs- oder Ordnungsmaßnahmen nebeneinander ausgesprochen werden.

#### **Schwerwiegendes Fehlverhalten**

und mögliche darauf folgende Maßnahmen oder Konsequenzen A-F

Neben dem Alter des Schülers und seiner Einsichtsfähigkeit, wird der gesamte Vorfall individuell beurteilt, wobei alle v. g. Konsequenzen als Richtlinie dienen, und als Entscheidungsgrundlage herangezogen werden sollen. Über das tatsächlich anzuwendende Maß entscheidet nach Bewertung aller Umstände final die Schulleitung.

#### *A: Beschädigung fremden Eigentums sowie Auslösen des Feuealarms*

Mutwillige Beschädigung fremden Eigentums und Diebstahl (Geld, Sachgegenstände oder auch elektronische Daten\*) und das grundlose Auslösen des Feuealarms haben die folgenden Konsequenzen:

Vorgehen:

- Beim 1. Mal: Beschädigung und das grundlose Auslösen des Feuealarms; 1 bis 3 Tage Ausschluss vom Schulunterricht; bei Diebstahl; 3 Tage Ausschluss vom Schulunterricht; Lehrer-Eltern-Schüler Konferenz; finanzielle Wiedergutmachung des Schadens; Spende in gleicher Höhe; mündliche oder schriftliche Entschuldigung.

- Beim 2. Mal: sofortiger Ausschluss mit der Empfehlung an den Vorstand den endgültigen Ausschluss zu genehmigen; Anhörung durch den Vorstand.  
(\*Dies gilt auch für elektronisches Eigentum, z.B. „hacking“.)

*B: Körperverletzung und Gefährdung der Gesundheit von anderen (auch Versuch)*

Vorgehen:

- Beim 1. Mal: 3 bis 10 Tage Ausschluss vom Schulunterricht; Schülergespräch; Gespräche mit dem Sonderpädagogen; möglicherweise Auflage, einen Psychologen einzuschalten;
- Beim 2. Mal: und bei jedem Einsatz von gefährlichen Mitteln wie z.B. Messer, Schlagstöcke etc. erfolgt der sofortige Schulausschluss; die erforderliche Anhörung durch den Vorstand muss jedoch im Anschluss erfolgen.

*C: Mitbringen gefährlicher Gegenstände*

Allein das Mitbringen von Feuerwerkskörpern, Schusswaffen, anderer gefährlicher Waffen wie Messer, Schlagstöcke, Blasrohre etc. und Drogen aller Art, (Ausnahme verschriebene Medikamente) ist nicht erlaubt.

- Konsequenz ist sofortiger Schulausschluss; die erforderliche Anhörung durch den Vorstand muss jedoch im Anschluss erfolgen.

*D: Mobbing*

Mobbing, Bedrängung, Schikane auf Grund des Geschlechtes, der Abstammung, der Rasse, der Sprache, der Heimat und Herkunft, des Glaubens, der religiösen oder politischen Anschauungen und/oder der Behinderung sowie verbaler Missbrauch wie unpassende und gefühllose Äußerungen; Einschüchterung; physischer, aufdringlicher Kontakt, unerlaubte Ton- und Bildaufzeichnungen;

Vorgehen:

- Beim 1. Mal: Verwarnung und Elterninformation; Reflexion
- Beim 2. Mal: 1 Tag Ausschluss vom Schulunterricht mit Aufgabe, über das Verhalten zu schreiben; Schülergespräch mit dem Sonderpädagogen; möglicherweise Auflage, einen Psychologen einzuschalten
- Beim 3. Mal: 3 bis 10 Tage vorläufiger Ausschluss vom Schulunterricht mit der Empfehlung des endgültigen Ausschlusses an den Vorstand; Anhörung im Beisein des Vorstandes
- Beim 4. Mal: endgültiger Ausschluss

*E: Bombendrohung*

Bombendrohungen führen zum unmittelbaren Ausschluss des Schülers.

*F: Alkohol und Drogen*

Schulbesuch unter Alkohol- und Drogeneinfluss ist untersagt.

Vorgehen:

Bei Alkoholeinfluss:

- Beim 1. Mal: Der Schüler wird bei Verdacht sofort nach Hause geschickt; Schülergespräch
- Beim 2. Mal: 3 bis 10 Tage Schulausschluss; Gespräch mit Sonderpädagogen, gegebenenfalls Auflage, einen Psychologen einzuschalten; Anhörung durch den Vorstand
- Beim 3. Mal: endgültiger Schulausschluss

**Bei Drogeneinfluss:**

Schüler, bei denen der Verdacht auf Drogenkonsum vorliegt, können jederzeit auf Veranlassung des Schulleiters oder seinem Stellvertreter auf Drogen durch Haarentnahme getestet werden. Die Eltern werden umgehend informiert. Gleichzeitig können auch jederzeit die Schüler und Schultaschen auf Drogen abgesehen werden. Die Verweigerung, den Drogentest vornehmen zu lassen, wird als positiver Test gewertet und hat die gleichen Konsequenzen wie das positive Resultat des Drogentests. (Die Eltern werden über die Tests entsprechend informiert. Die Haare werden zur Überprüfung an ein Labor außerhalb Malaysias gesandt.)

**Vorgehen:**

- Beim 1. Mal: 10 Tage Schulausschluss, gegebenenfalls Auflage, einen Psychologen einzuschalten; Anhörung durch den Vorstand
- Beim 2. Mal: endgültiger Schulausschluss; Anhörung durch den Vorstand

*Zusatz*

Allen Maßnahmen bei schwerwiegenden Vergehen soll eine Klassenkonferenz vorangehen. Bei Gefahr in Verzug kann die Klassenkonferenz nach der notwendigen, sofortigen Abholung des Schülers erfolgen.

Zu beachten ist auch, dass die Schule bei Gefahr in Verzug die Behörden/Polizei informieren wird.

Eine Teilnahme des Schülers an Klassen- oder Studienfahrten, Homestay etc. kann bereits beim ersten Vergehen des Schülers aus dem Katalog A bis F vom Schulleiter und/oder seinem Stellvertreter untersagt werden.

Der Schulleiter und sein Stellvertreter sind berechtigt, in schwerwiegenden Fällen den entsprechenden Schulausschluss zeitweise oder endgültig sofort zu erteilen, auch vor den jeweiligen Rücksprachen, Konferenzen und Anhörungen.

Die Maßnahmen können auch dann angewendet werden, wenn ein schweres Fehlverhalten vorliegt, welches hier nicht ausdrücklich aufgeführt ist, die Auflistung gilt daher nicht ausschließlich. Alle Verstöße aus A bis F werden nicht nur im Klassenbuch, sondern auch in der Schülerakte vermerkt und bleiben über das begonnene und nachfolgende Schuljahr anrechenbar.

**“Die höchste Form der Intelligenz ist es,  
mit seinen Mitmenschen auf Erden  
in Frieden und gegenseitigem Verstehen  
zusammenleben zu können.”**

Max Tau